

Link naar het product: <https://techcnc.be/4x4-scharnierende-aluminium-ladder-met-platform-p-248.html>



4x4 scharnierende aluminium ladder met platform

Prijs	427.00 Euro
Verzendtijd	48 uur
Catalogusnummer	10316
Fabrikantcode	HR-44

Product omschrijving

4x4 HIGHER GELEIDE ALUMINIUM LADDER (inclusief platform)

4x4 HIGHER ladder - universeel en functioneel

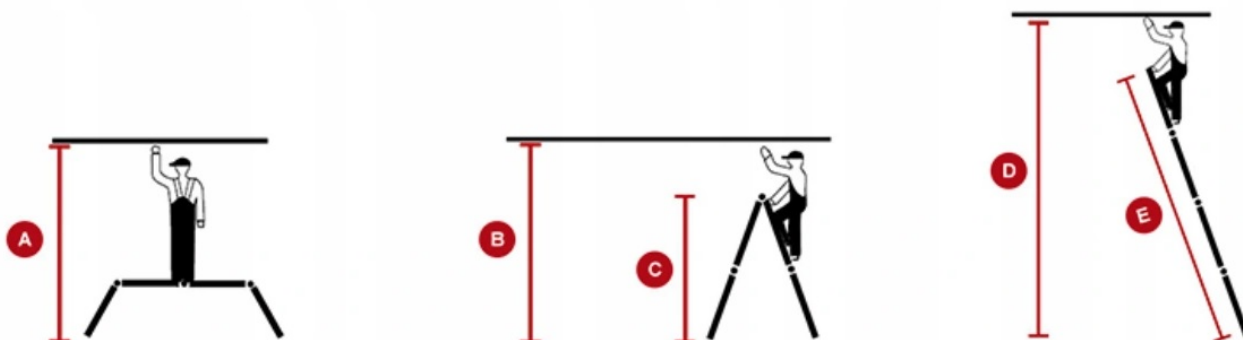
4x4 HIGHER geleide aluminium ladder met platform - dit is de meest universele ladder die op onze markt verkrijgbaar is. De ladder kan gebruikt worden als werkplatform (inclusief stalen platform, vrijstaande ladder en als leunladder. Het grootste voordeel van de ladder is zijn multifunctionaliteit en compacte afmetingen na het inklappen).

Technische parameters:

- Catalogusnummer: **aangeboden model: ML-104A / versie zonder platform: ML-104**
- **In 7 standen instelbaar**
- Gewicht: **15 kg**
- De breedte van de stabilisatoren: **60cm**
- Maximale lading: **150 kg / volgens de EN-131 norm**
- **Conformiteitsverklaring EN-131**
- **Na installatie van de platform op de multifunctionele ladder wordt een bordes met afmetingen van 140x29,5 cm verkregen.**



Afm:

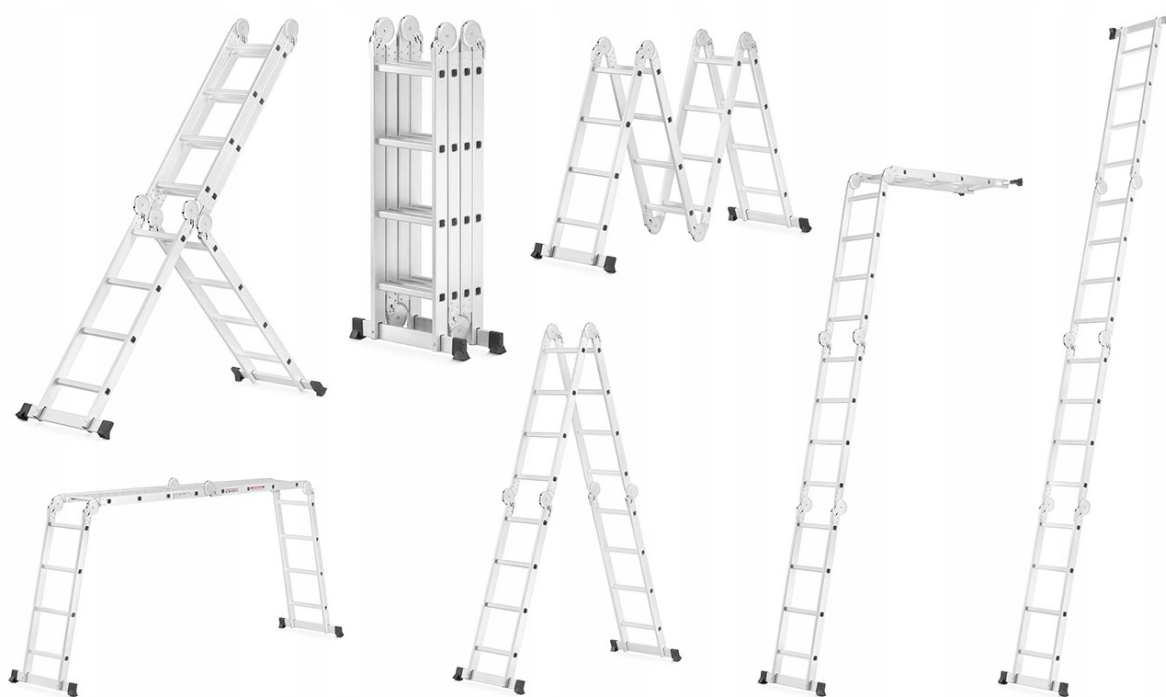


- A - werkhogte * - **ca. 3,00 m (positie - werkplatform)**
- B - werkhogte * - **4.20m (positie - vrijstaande ladder)**
- C - ladder hoogte - **2,20m (positie - vrijstaande ladder)**
- D - werkhogte * - **ca. 5.60m (positie - scheve ladder)**
- E - ladder lengte - **4.60m (positie - scheve ladder)**
- Transportafmetingen: **lengte - 124cm x breedte 37cm x hoogte 26cm**
- **Na installatie van de platform op de multifunctionele ladder wordt een bordes met afmetingen van 140x29,5 cm verkregen.**

* De term "werkhogte" is een term die bij benadering wordt gebruikt om de hoogte aan te geven waarop een ladder veilig kan worden bereikt. Dit zijn gecontroleerde, gemiddelde waarden die door de meeste ladderfabrikanten worden gehanteerd.

De meest multifunctionele en compacte ladder op de markt

Het maakt niet uit of u een professional of een doe-het-zelver bent - deze ladder zal zeker een onmisbaar hulpmiddel zijn in uw werkplaats. Compact, robuust, multifunctioneel - alles in één ladder. Je kunt hem gemakkelijk in de kofferbak vervoeren, in een garage, werkplaats of zelfs in een appartement zetten. Door het gebruik van 6 beweegbare stalen verbindingen in de ladder kun je de ladder in maar liefst 7 verschillende combinaties plaatsen - dit maakt het de meest universele ladder op de markt.



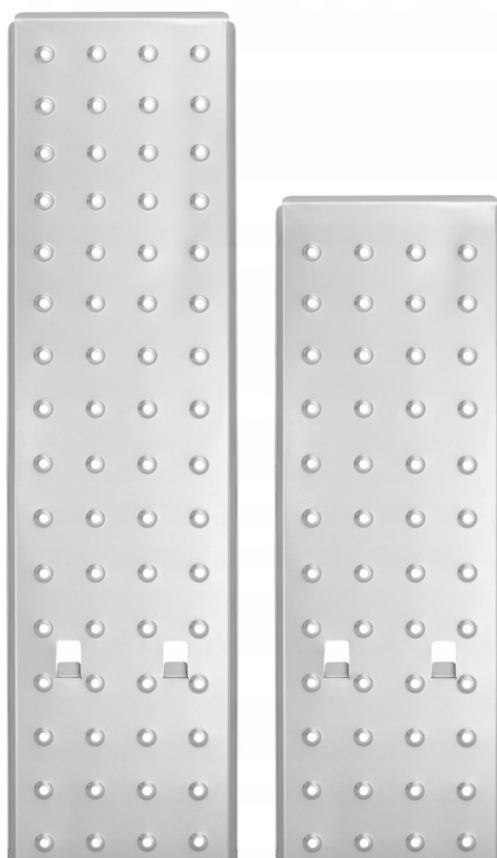
Een werkplatform met een werkhoogte van 3,00 m

De 4x4 HIGHER knikladder kan worden omgebouwd tot een werkplatform met een hoogte van ca. 120 cm en een werkbereik van ca. 3,00 m. De ladder is voorzien van een speciaal antislip stalen platform. Dankzij deze functie hoef je geen platformen of steigers te gebruiken. Door de hoogte van de ladder kunt u de meeste werkzaamheden in binnenruimtes gemakkelijk uitvoeren.



Een speciaal stalen platform

De 4x4 ladder is voorzien van een speciaal stalen platform, waardoor je de ladder als platform of steiger kunt gebruiken. Het stalen platform is antislip en veilig dankzij het geperforeerde oppervlak. Speciale haken aan de sporten voorkomen dat het platform tijdens gebruik "uitsteekt".



Vrijstaande ladder met een werkhoogte van 4.20m

De 4x4 ladder kan ook in de klassieke stand uitgeklaapt worden, de zgn vrijstaand, ook wel schilderen genoemd. Met deze opstelling kunt u het meeste lichte werk doen tot een werkhoogte van 4,20m.



Scheve ladder met een werkhoogte van 5,60 m

De scharnierende ladder kan ook worden uitgeklaapt als leunladder (positie van de langste ladder) en bereikt zo een lengte van 4,60 m en een werkbereik van 5,60 m. Het is de langst mogelijke positie van de ladder.



De structuur van de ladder is voorzien van sterke, stalen verbindingen die een soepele en snelle verandering van de positie van de ladder mogelijk maken. De verbindingen zijn vastgeklonken aan het ladderprofiel, waardoor ze ook kunnen worden vervangen (als beweegbaar - werkend onderdeel). De verbindingen zijn ook een onderdeel van onze ladders dat hen onderscheidt van de concurrentie.

Grote, sterke stalen verbindingen die in onze ladders worden gebruikt, worden gekenmerkt door hoge sterkte, duurzaamheid en betrouwbaarheid. We hebben er alles aan gedaan om ervoor te zorgen dat onze verbindingen van de hoogste kwaliteit zijn. We kunnen er prat op gaan dat ze betrouwbaar zijn en het licht werkende sluitsysteem zorgt voor een snelle en comfortabele service. Vergeet niet dat wij als fabrikant van deze ladders alle vervangende onderdelen leveren. Onze verbindingen zijn geklonken aan de ladderprofielen.

Het is een verbruiksonderdeel - als dat nodig is, kunt u de verbindingen eenvoudig vervangen, die u als apart onderdeel bij ons kunt kopen.



Compacte afmetingen

In opgevouwen toestand neemt de ladder weinig ruimte in beslag en is hij gemakkelijk te vervoeren en op te bergen. Hij past gemakkelijk in de kofferbak van een auto, werkplaats of garage. Het compacte ontwerp van de ladder maakt het dragen en opbergen gemakkelijk en aangenaam

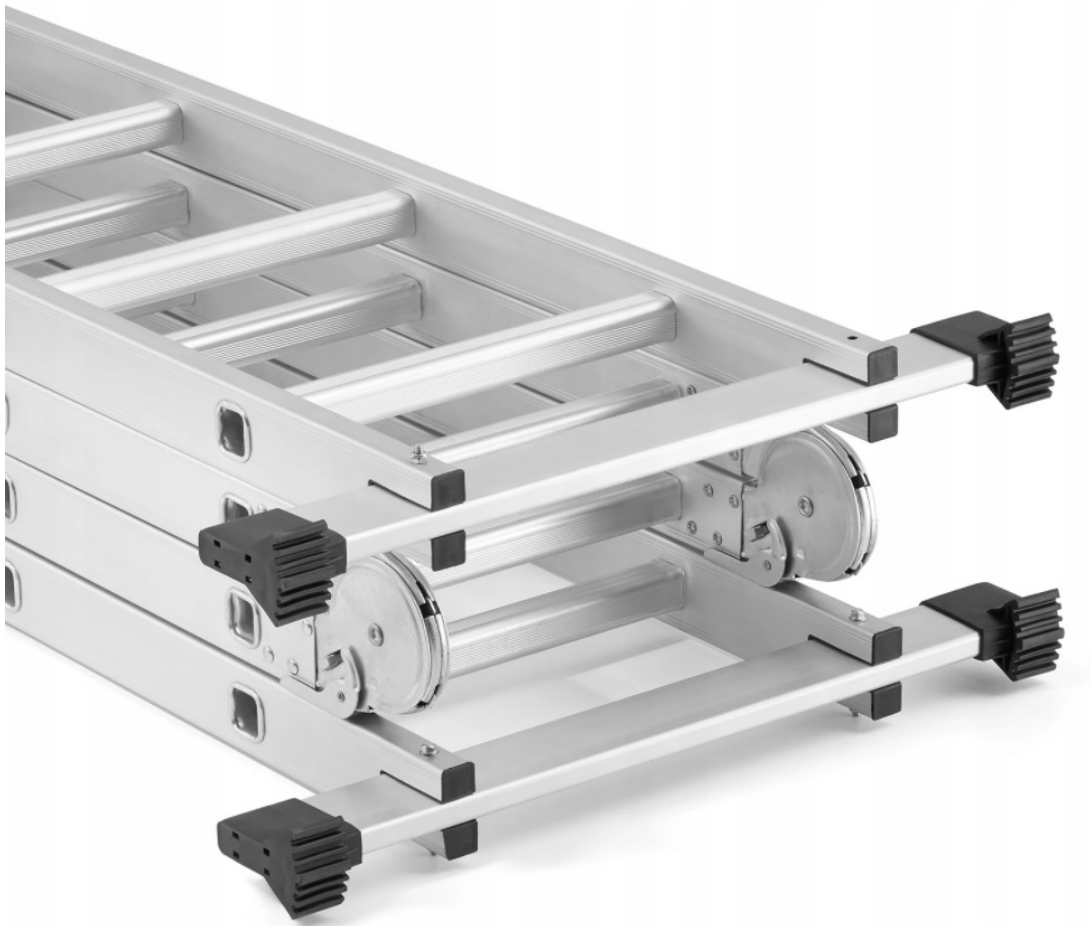


Antislip sporten

De 4x4 knickladder is, conform de veiligheidseisen, voorzien van gegroefde sporten, wat de veiligheid bij het gebruik van de ladder aanzienlijk verhoogt.

Stabiel en veilig

De ladder is voorzien van twee 60 cm brede dwarsstabilisatoren, die de stabiliteit van de ladder ook op oneffen ondergrond garanderen. Dankzij het gebruik van twee stabilisatoren is het risico van het kantelen van de ladder tijdens het werk tot een minimum beperkt. Dankzij het gebruik van antislip stabilisatorvoeten van een speciaal mengsel van rubber en kunststof, met speciale sneden - is de ladder nog veiliger, zelfs op gladde oppervlakken.



Voldoet aan de Europese norm EN-131

De aangeboden ladder voldoet aan de EN-131-norm, wat betekent dat de structuur is ontwikkeld om te voldoen aan alle veiligheidseisen die zijn aangenomen door de norm voor aluminium ladders.

